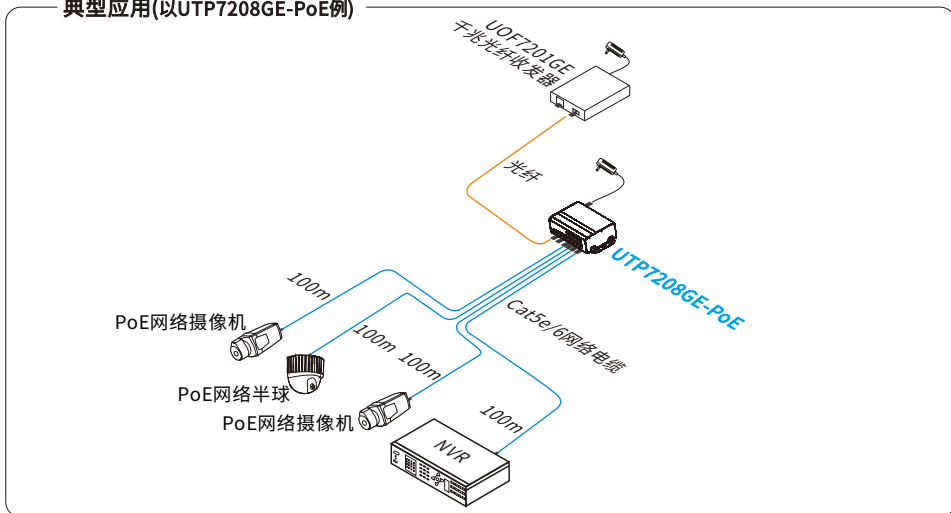


7系列全千网管型一键环网工业交换机系列，该系列提供2/8个100/1000Base-TX以太网电口+2个1000Base-FX光口（SFP插槽）。该系列所有产品电口均支持自动降速协商，最远传输距离可达200米，并且支持一键环网和一键广播风暴抑制，支持IEEE 802.3af/at标准PoE供电和PoE看门狗功能，所有器件均选用工业级器件，同时采用无风扇，低功耗设计，能够满足各种工业现场的要求，可广泛应用于智能电网、轨道交通、智慧城市、平安城市、新能源、航空航天、智能制造、军工等工业领域。

典型应用(以UTP7208GE-PoE例)



产品特性

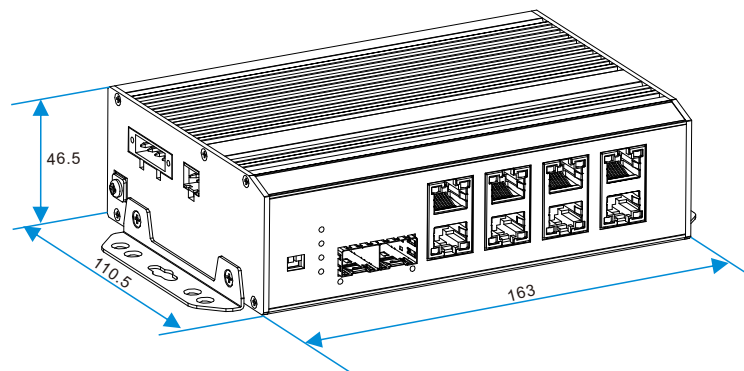
- 提供2/8个千兆以太网电口+2个千兆光口（SFP插槽）
- 所有电口均支持自动降速协商，最远传输距离可达200米
- 支持一键环网Fast-Ring，环网收敛时间小于20ms
- 支持一键广播风暴抑制，防止交换机宕机
- 支持1路继电器告警输出，无风扇褶皱外壳，低功耗设计
- 支持导轨式和壁挂式安装，适应各种各种环境
- 支持IEEE 802.3af/at标准PoE供电，端口最大30W
- 支持12-48VDC宽压输入
- 支持PoE Watchdog看门狗功能，自动重启下端问题受电设备

⚠ 注意事项

- 1) 传输距离与连接的线材有一定的关系，建议使用标准的Cat5e/6网络电缆，才能达到最远的传输距离；
- 2) 使用光口时，需要额外选购SFP模块；
- 3) 设备必须做好防雷接地，否则设备防护等级大大降低；请用20号以上导线连接地端子到大地。

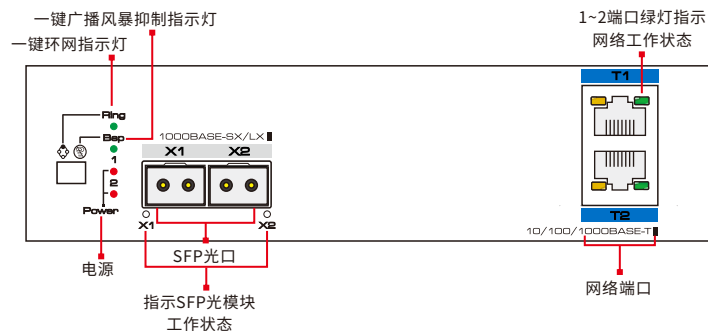
设备面板示意图

尺寸图 (mm) (以UTP7208GE-PoE为例)

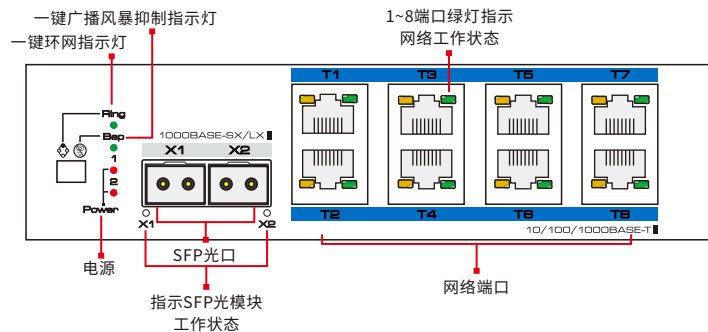


正面板

UTP7202GE-PoE

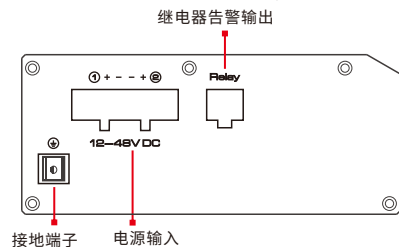


UTP7208GE-PoE



左面板

UTP7202GE-PoE/UTP7208GE-PoE



安装步骤

安装之前请检查以下设备和附件，如有缺失，请与您的产品经销商联系。

- 设备 1台
- 挂耳 2个
- 导轨挂架 1个
- 用户手册 1份
- 保修卡 1份
- 干燥剂 1个
- 螺丝等配件 1份

请按照以下步骤安装

- 1) 安装前请断开各个信号源和设备的电源，带电安装可能会造成传输设备的损坏；
- 2) 用4根网络电缆分别连接网络摄像机和该设备的RJ45接口；
- 3) 用另一根网络电缆（或光纤）连接该设备的上联端口和NVR或计算机等设备；
- 4) 连接该设备的电源；
- 5) 检查安装是否正确，设备有无损坏，确保所有连接可靠，给系统上电；
- 6) 确认各网络设备是否有供电，工作是否正常。

故障排除

如设备出现故障，可按照以下方式解决

- 确认设备是否是按厂商的安装要求来安装的；
- 确认RJ45线缆的顺序是否符合EIA/TIA568A或568B的行业标准；
- 每个PoE端口能提供给PoE设备的最大功率不超过30W，请不要接入功率超过30W的PoE设备；
- 用一套能够正常工作的设备换下不能正常工作的设备，以核查设备是否损坏；
- 如果仍然不能排除故障，请与厂商联系。

规格参数

项目	UTP7202GE-PoE	UTP7208GE-PoE
下联端口	2个100/1000Base-T以太网端口 (PoE)	8个100/1000Base-T以太网端口 (PoE)
上联端口	2个1000 Base-X SFP光口(插槽)	
报警输出	一路继电器输出报警,1A@9VDC,2芯5.08mm间距接线端子	
DIP开关	一位为开启/关闭快速环网和看门狗,ON:Fast-Ring环网收敛时间≤50ms,下联端口开启PoE Watchdog。一为开启/关闭广播风暴保护,可抑制广播风暴	
网络标准	IEEE802.3、IEEE802.3u、IEEE802.3ab、IEEE802.3Z、IEEE802.3X、IEEE 802.1D、IEEE 802.1af/at	
交换容量	8Gbps	20Gbps
包转发率	3.8Mpps	14.9Mpps
缓存	2Mbit	
MAC地址表	16K	
巨型帧	10K bytes	
指示灯	每端口各1个Link/Act灯(绿色)和PoE供电状态指示灯(橙色)、1个Ring快速环路指示灯(绿色)、1个BSP广播风暴抑制指示灯(绿色) 2路P1 P2电源指示灯指示灯(红色)	
PoE供电线序	1/2(+), 3/6(-)	
PoE输出功率	单口PoE输出功率≤30W	
防雷	6KV 执行标准:IEC61000-4-5	
静电防护	6KV 接触放电 8KV 空气放电 执行标准:IEC61000-4-2	
接入端子	4 PIN 5.08mm间距接线端子	
输入电源	外置工业导轨电源 12-48 VDC (选配)	
功耗	≤6W(不含PoE)	≤12W(不含PoE)
工作温度	-40-75°C	
存储温度	-40-85°C	
工作湿度	5%-95%(无凝结)	
外壳	IP40等级保护,金属外壳	
外形尺寸(L×	163mm×110.5mm×46.5mm	
安装方式	导轨或壁挂安装	
重量	823g	932g
认证	CE、FCC	

产品规格如有变动，恕不另行通知！